



ЭЛЛИПТИЧЕСКИЙ ТРЕНАЖЕР E704



РУКОВОДСТВО ПОЛЬЗОВАТЕЛЯ*

*RUSSISCHE VERSION/РУССКАЯ ВЕРСИЯ

Уважаемый покупатель!

Поздравляем с удачным приобретением! Вы приобрели современный тренажер, который, как мы надеемся, станет Вашим лучшим помощником. Он сочетает в себе передовые технологии и современный дизайн.

Постоянно используя этот тренажер, Вы сможете укрепить сердечно-сосудистую систему и приобрести хорошую физическую форму. Надеемся, что данная модель удовлетворит все Ваши требования.

Прежде чем приступить к использованию тренажера, внимательно изучите настоящее руководство и сохраните его для дальнейшего использования. В случае возникших дополнительных вопросов обратитесь к продавцу или дилеру, который проконсультирует Вас и поможет устранить возникшую проблему.

Обязательно сохраняйте инструкцию по эксплуатации, это поможет Вам по прошествии времени вспомнить о функциях тренажера и правилах его использования.

Если у Вас возникли какие-либо вопросы по эксплуатации данного тренажера, свяжитесь со службой технической поддержки или уполномоченным дилером, у которого Вы приобрели тренажер.

Меры безопасности

Внимание!

Перед тем как приступить к тренировкам настоятельно рекомендуем пройти полное медицинское обследование, особенно если у Вас есть наследственная предрасположенность к повышенному давлению или сердечно-сосудистым заболеваниям. Неправильное или чрезмерно интенсивное выполнение упражнений может повредить Вашему здоровью.

Тренажер предназначен для домашнего использования. В целях обеспечения безопасности и надежной работы оборудования перед использованием тренажера ознакомьтесь с инструкцией.

При использовании тренажера следует соблюдать следующие базовые меры предосторожности:

- **ОСТОРОЖНО!** Во избежание удара током отключайте тренажер от сети после окончания использования и перед чисткой;
- **ВНИМАНИЕ!** Не следует оставлять включенный тренажер без присмотра во избежание удара током. Если тренажер не используется или производится его ремонт, установка или снятие комплектующих, отключите его от сети;
- Используйте тренажер только по назначению, описанному в данном руководстве. Во избежание получения травм используйте только те аксессуары, которые рекомендованы производителем;
- Во избежание травм и удара током не вставляйте какие-либо предметы в отверстия на тренажере;
- Не снимайте кожухи консоли. Ремонт тренажера должен производиться только сотрудниками сервисного центра;
- Не используйте тренажер, если заблокированы вентиляционные отверстия. Поддерживайте их в чистоте, удаляйте скапливающуюся пыль, волосы и т.д.;
- Не используйте тренажер, если у него повреждены шнур питания или вилка, если он работает некорректно, был поврежден или побывал в воде. Доставьте тренажер в сервисный центр для осмотра и ремонта;
- Не перемещайте тренажер за шнур питания и не используйте шнур как ручку;
- Шнуры питания не должны соприкасаться с нагревающимися поверхностями;
- Дети и лица с ограниченными возможностями могут находиться рядом с включенным тренажером или использовать его только под наблюдением;
- Тренажер не предназначен для использования вне помещения;
- Не пользуйтесь тренажером в местах, где распыляются аэрозоли или осуществляется подача кислорода;
- Для отключения переведите тумблеры включения/выключения в положение «выкл.(OFF)», а затем отключите шнур питания из розетки;
- Подключайте тренажер только к заземленной розетке;
- Не подставляйте руки под движущиеся части тренажера, следите, чтобы ваша

одежда не попала в движущиеся части тренажера;

- Будьте осторожны при подходе к тренажеру и спуске с него.

ОСТОРОЖНО! Если вы почувствовали боль в груди, тошноту, головокружение или одышку, немедленно **ПРЕКРАТИТЕ** занятия на тренажере. Прежде чем возобновлять тренировки обратитесь за консультацией к врачу.

Транспортировка/Хранение/Ввод в эксплуатацию

Транспортировка и эксплуатация тренажера:

1. Тренажер должен транспортироваться только в заводской упаковке;
2. Заводская упаковка не должна быть нарушена;
3. При транспортировке тренажер должен быть надежно защищен от дождя, влаги, атмосферных осадков, механических перегрузок.

Хранение тренажера:

Тренажер рекомендуется хранить и использовать только в сухих отапливаемых помещениях со следующими значениями:

1. температура + 10 - + 35 C;
2. влажность: 50 -75%;
3. Если Ваш тренажер хранился при низкой температуре или в условиях высокой влажности (имеет следы конденсации влаги), необходимо перед эксплуатацией выдержать его в нормальных условиях не менее 2 – 4 часов и только после этого можно приступить к эксплуатации.

Настройка оборудования

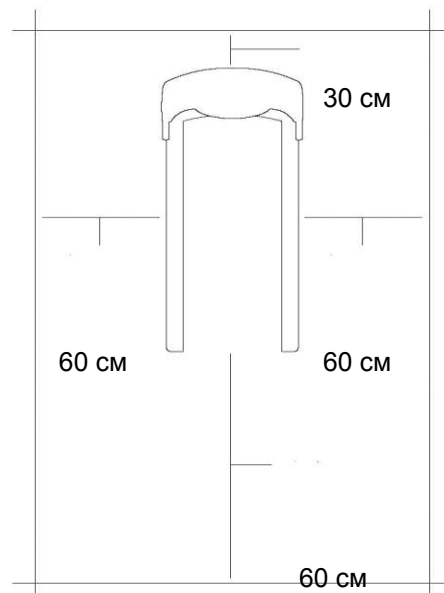
Выбор места для тренажера

Место, где установлен тренажер, должно быть хорошо освещенным и проветриваемым. Установите тренажер на твердой, ровной поверхности, так, чтобы расстояние от стены или других предметов было достаточным (свободное пространство должно быть не менее 60 см по бокам, не менее 30 см перед оборудованием, не менее 60 см позади него).

Свободное пространство сзади тренажера обеспечит вам комфортный подход к тренажеру и спуск с него

Если вы ставите тренажер на ковер, необходимо подложить под него коврик из твердого пластика, чтобы предохранить ковер и оборудование от возможных повреждений.

Не размещайте тренажёр в помещениях с высокой влажностью, например, рядом с парной, сауной или закрытым бассейном. Водяные пары или хлор могут отрицательно повлиять на электронные и другие компоненты тренажера. Рекомендуется устанавливать



тренажер в комфортном помещении.

Рекомендации по сборке

Перед сборкой тренажера тщательно изучите ее последовательность и выполняйте все рекомендации. Используйте для сборки приложенный или рекомендуемый инструмент. Убедитесь, что в наличии имеются все детали и они не повреждены. Не прикладывайте чрезмерных усилий к инструменту во избежание травм и повреждения элементов конструкции тренажера. Сначала соберите все детали тренажера, не до конца затянув гайки и болты, и, убедившись, что конструкция собрана правильно, затяните их до конца.

Техническое обслуживание/ Гарантия/ Ремонт

Условия гарантии и сервисного обслуживания указаны в Гарантийном талоне.

Убедитесь, что вы ознакомились с содержанием Гарантийного талона.

Не выбрасывайте гарантийный талон.

Garantijnyj talon servisnogo obsluzhivaniya № _____	
Гарантийный талон действителен при заполнении всех его граф	
Модель тренажера: _____	
Запасной (серийный) номер: _____	
Дата продажи: "___" _____ 20__ года	
Гарантийный срок обслуживания, см. на обороте	
Ф.И.О. продавца: _____	(подпись)
М.П. торговой организации	
С условиями гарантийных обязательств ознакомлен. Претензий по качеству, внешнему виду и комплектности оборудования не имею.	
Ф.И.О. покупателя полностью: _____	(подпись)
Сборка, установка и пуско-наладка оборудования произведена:	
Ф.И.О. мастера: _____	(подпись)
Дата установки: "___" _____ 20__ года	(подпись)
По телефону, электронной почте, по почте	
Сведения о произведенных ремонтах:	Отметка сервисной службы:
1. _____	
2. _____	
3. _____	
4. _____	
5. _____	
По вопросам сервисного обслуживания обращаться: 115201 г. Москва, Каширский пр-д, д. 17, строение 9, тел.: (495) 278-28-86 (доб.107), service@neotren.ru или в расположенному адресу, у которого было приобретено оборудование.	

Гарантийный талон действителен с 1 января 2016 года.

1. Основным гарантом качества является производитель Товаров и изделий на Товары и изделия на территории Российской Федерации и на территории Республики Беларусь.
2. На все товары распространяется гарантия Гарантия. Срок действия гарантии на Товары и изделия на территории Российской Федерации, указанные при покупке.
3. Гарантия, описанная в п.2, действует на оборудование, приобретенное после приобретения товара, указанного в п.2, в соответствии с условиями, указанными в п.2. Гарантия не распространяется на Товары и изделия, приобретенные в соответствии с условиями, указанными в п.2, в соответствии с условиями, указанными в п.2.
4. Гарантия не распространяется на оборудование, приобретенное после приобретения товара, указанного в п.2, в соответствии с условиями, указанными в п.2.
5. Гарантия не распространяется на оборудование, приобретенное после приобретения товара, указанного в п.2, в соответствии с условиями, указанными в п.2.
6. Гарантия не распространяется на оборудование, приобретенное после приобретения товара, указанного в п.2, в соответствии с условиями, указанными в п.2.
7. Гарантия не распространяется на оборудование, приобретенное после приобретения товара, указанного в п.2, в соответствии с условиями, указанными в п.2.
8. Гарантия не распространяется на оборудование, приобретенное после приобретения товара, указанного в п.2, в соответствии с условиями, указанными в п.2.
9. Гарантия не распространяется на оборудование, приобретенное после приобретения товара, указанного в п.2, в соответствии с условиями, указанными в п.2.
10. Гарантия не распространяется на оборудование, приобретенное после приобретения товара, указанного в п.2, в соответствии с условиями, указанными в п.2.
11. Гарантия не распространяется на оборудование, приобретенное после приобретения товара, указанного в п.2, в соответствии с условиями, указанными в п.2.

Составляющие	Объем	Гарантия	Условия	Примечания
Самостоятельная сборка	1	1	1	1
Сборка	2	2	2	2
Сборка	3	3	3	3
Сборка	4	4	4	4
Сборка	5	5	5	5
Сборка	6	6	6	6
Сборка	7	7	7	7
Сборка	8	8	8	8
Сборка	9	9	9	9
Сборка	10	10	10	10
Сборка	11	11	11	11
Сборка	12	12	12	12
Сборка	13	13	13	13
Сборка	14	14	14	14
Сборка	15	15	15	15
Сборка	16	16	16	16
Сборка	17	17	17	17
Сборка	18	18	18	18
Сборка	19	19	19	19
Сборка	20	20	20	20

Указания по утилизации

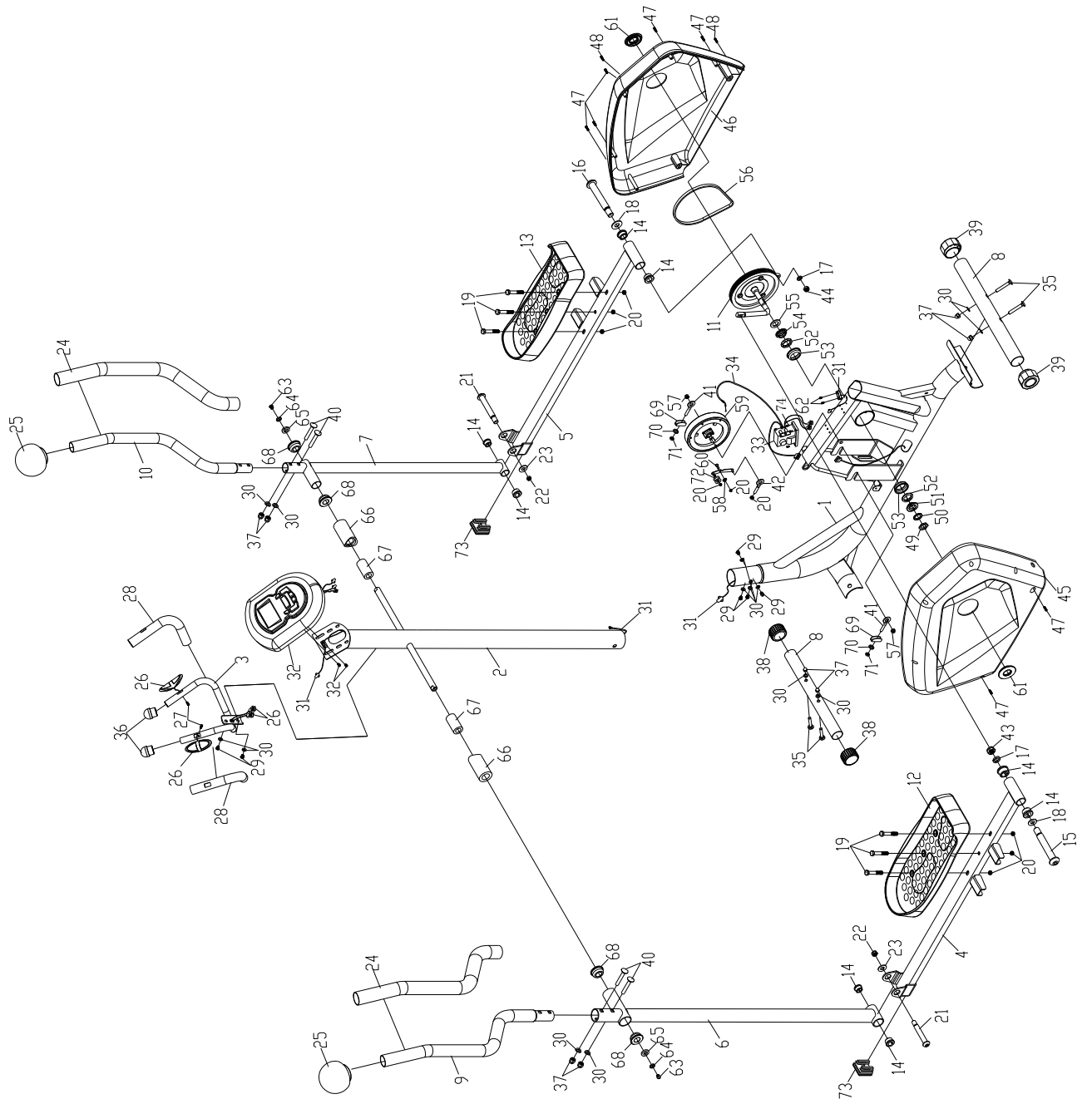
ИНФОРМАЦИЯ ДЛЯ ПОЛЬЗОВАТЕЛЯ

Данный тренажер не относится к бытовым отходам. Пожалуйста, не выбрасывайте оборудование либо элементы питания вместе с бытовыми отходами, для утилизации использованных элементов питания пользуйтесь действующими в Вашей стране системами возврата и сбора для утилизации.

Надлежащий отдельный сбор разобранных приборов, которые впоследствии отправятся на переработку, утилизацию или экологичное захоронение, способствует предотвращению возможных негативных воздействий на окружающую среду и здоровье человека, а также позволяет повторно использовать материалы, из которых изготовлено устройство. За незаконную утилизацию устройства пользователь может быть привлечен к административной ответственности, предусмотренной действующим законодательством.



СХЕМА ТРЕНАЖЕРА В РАЗОБРАННОМ ВИДЕ



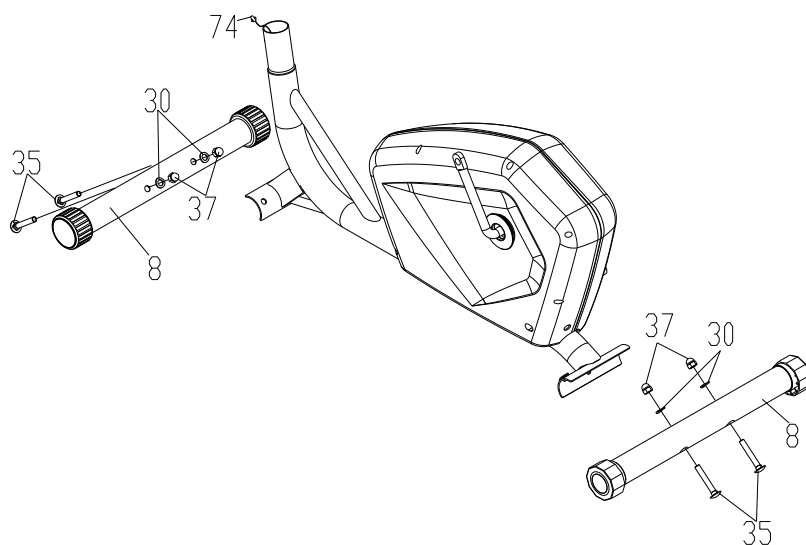
СПИСОК КОМПЛЕКТУЮЩИХ ЧАСТЕЙ

№	Описание	Кол-во	№	Описание	Кол-во
1	Основная рама	1	37	Гайка	8
2	Стойка консоли	1	38	Колесико	2
3	Стойка руля	1	39	Болт	2
4	Левая опора педали	1	40	Болт	4
5	Правая опора педали	1	41	Болт	2
6	Нижний руль левый	1	42	Болт	1
7	Нижний руль правый	1	43	Болт	1
8	Задняя опора	1	44	Болт	1
9	Верхний руль левый	1	45	Крышка левая	1
10	Верхний руль правый	1	46	Крышка правая	1
11	Фиксатор	1	47	Болт	6
12	Левая педаль	1	48	Болт	4
13	Правая педаль	1	49	Гайка	1
14	Шайба	8	50	Шайба	1
15	Болт педали левый	1	51	Втулка	1
16	Болт педали правый	1	52	Втулка	2
17	Шайба	2	53	Зашлушка	2
18	Шайба	2	54	Втулка	1
19	Болт	6	55	Шайба	1
20	Гайка	9	56	Ремень	1
21	Болт	2	57	Болт	2
22	Гайка	2	58	Шайба	1
23	Шайба	2	59	Магниты	1
24	Неопреновый поручень	2	60	Болт	1
25	Втулка	2	61	Крышка	2
26	Сенсор	2	62	Винт	2
27	Винт	2	63	Болт	2
28	Неопреновый поручень	2	64	Шайба	2
29	Болт	6	65	Шайба	2
30	Шайба	14	66	Втулка	2
31	Провод сенсора	1	67	Малая трубка	2
32	Консоль	2	68	Втулка	4
33	Блок	1	69	Шайба	2
34	Провод	1	70	Шайба	2
35	Болт	4	71	Болт	2
36	Втулка	2	72	Ролик	1

			73	Заглушка	2
74	Провод	1	75	Провод	1
76	Болт	2			

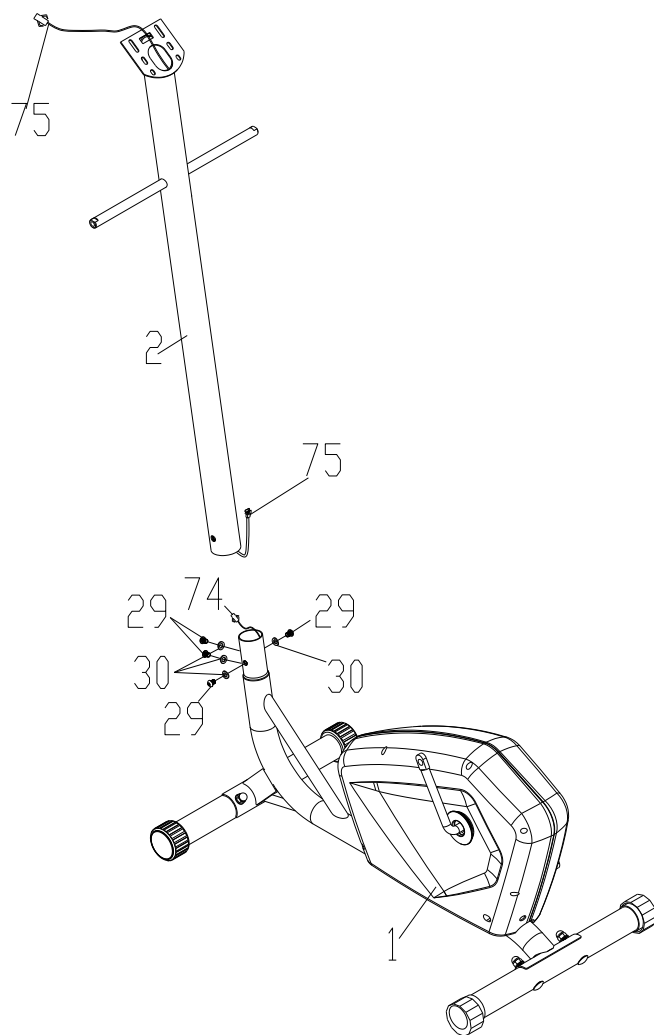
СБОРКА ТРЕНАЖЕРА

Шаг 1



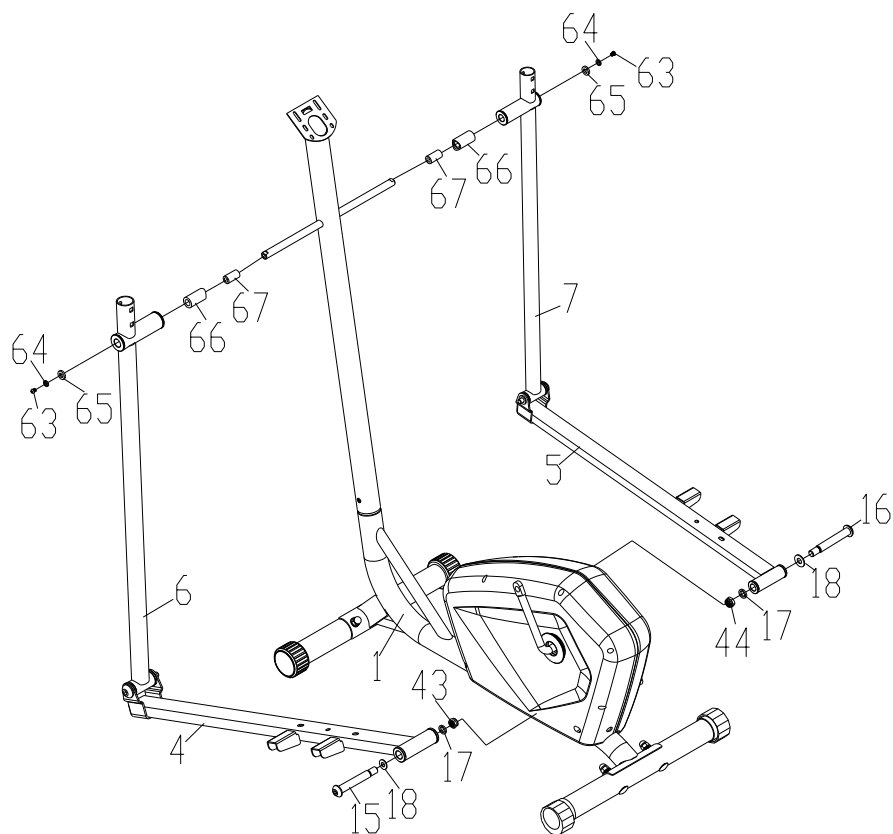
Закрепите переднюю и задние опоры (8) на основной раме с помощью болта (39), шайбы (30) и гайки (37).

Шаг 2



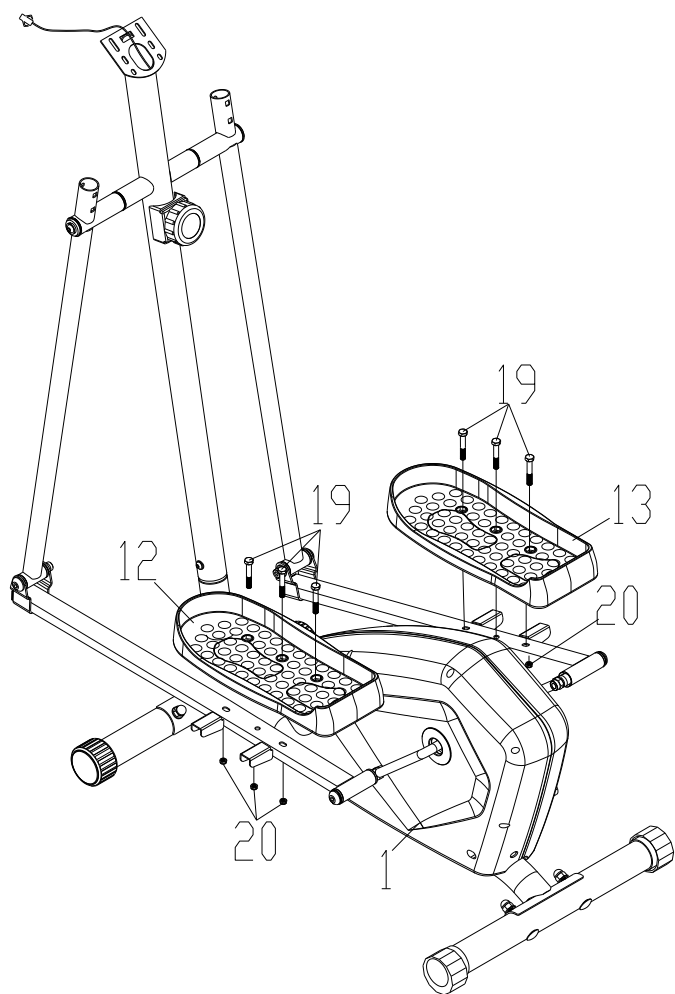
Соедините провода (74) и (75). Закрепите стойку консоли на основной раме (1).

Шаг 3



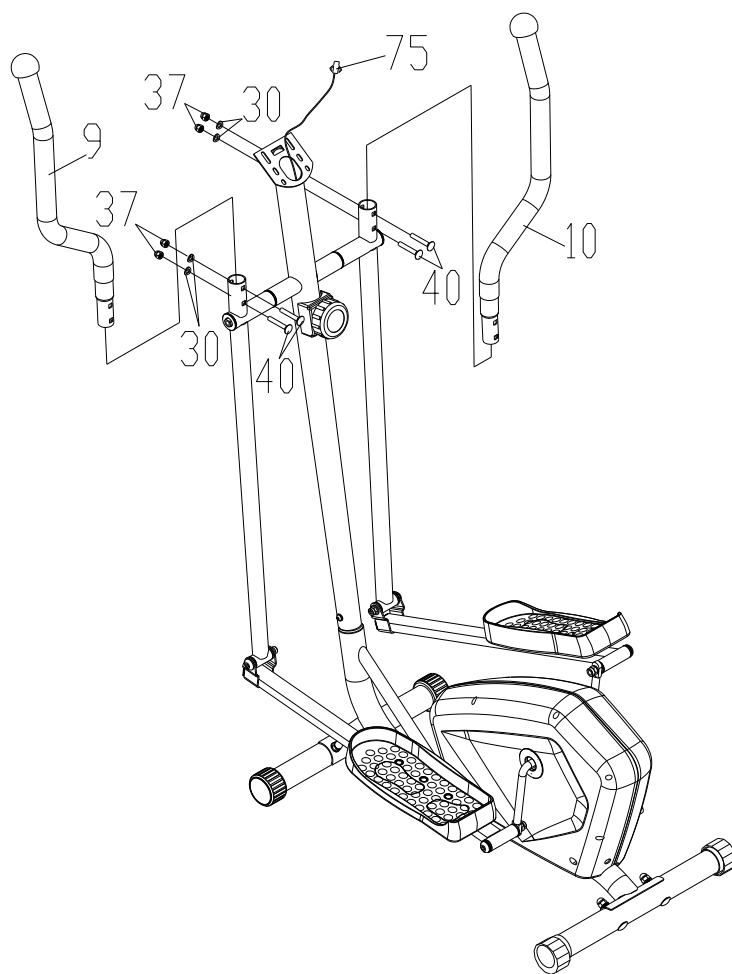
- Закрепите втулки (66,67) на оси стойки консоли, затем, используя болты (63) и шайбы (64), зафиксируйте нижний руль правый и левый (6,7) на стойке (2).
- Закрепите правую и левую опоры педалей (4,5) на основной раме (1) с помощью болтов (15) и шайб (17,18).

Шаг 4



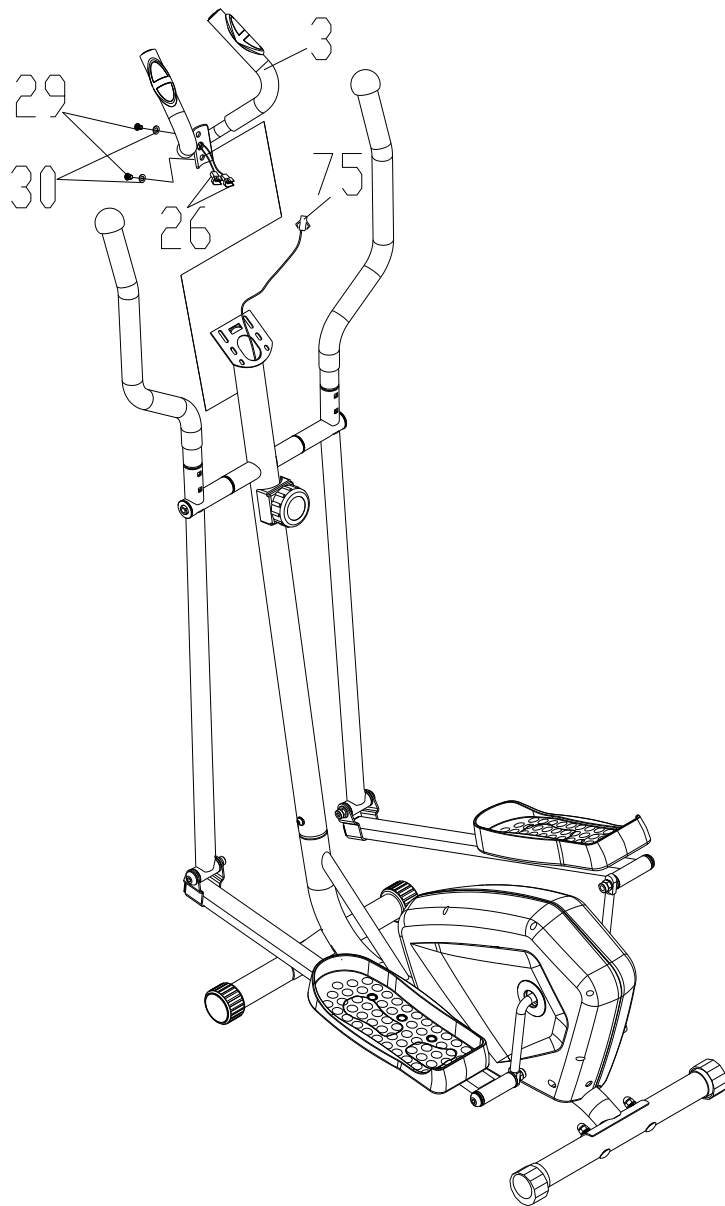
Закрепите левую педаль (12) и правую (13) на основной раме, используя болты (19) и гайки (20).

Шаг 5



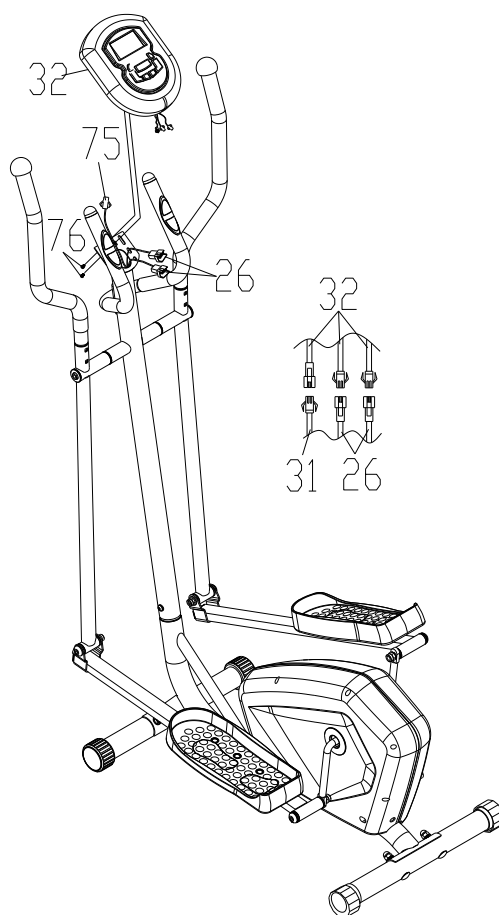
Закрепите нижний (9) и верхний (10) руль на основной раме (1) с помощью болтов (40), шайб (30) и гаек (37).

Шаг 6



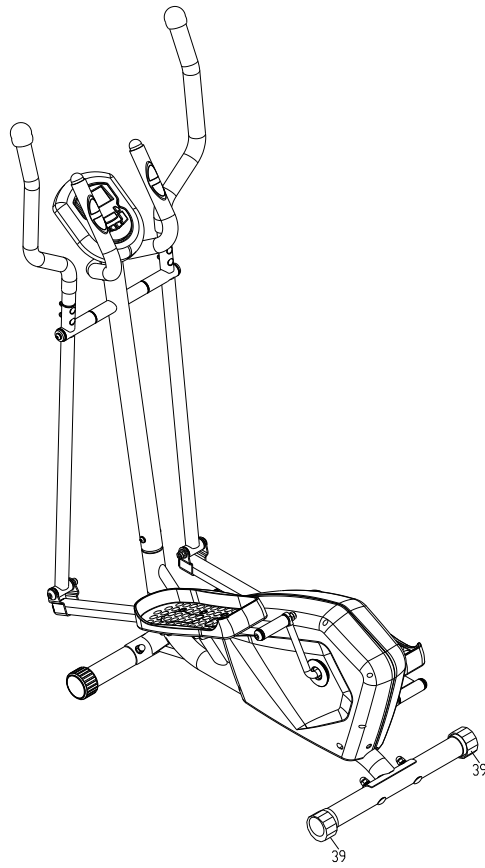
Закрепите руль (3) на основной раме (1), используя болты (29) и шайбы (30).

Шаг 7



Соедините провода консоли (32) с проводами (32,26). Затем закрепите консоль (32) на стойке (2).

Шаг 8



Проверьте надежность крепления всех деталей. Убедитесь, что тренажер устойчиво стоит на поверхности.

СБОРКА ЗАВЕРШЕНА

РАБОТА С КОНСОЛЬЮ

ДИСПЛЕЙ

Время (Time)	Время тренировки Допустимые значения 0:00-99:59
Скорость (Speed)	Скорость тренировки Допустимые значения 0,0-99,9
Расстояние (Distance)	Пройденное расстояние Допустимые значения 0,0-99,9
Калории (Calories)	Количество потраченных калорий Допустимые значения 0-999
Пульс (Pulse)	Пульс (удары в минуту)
Обороты в минуту (RPM)	Количество оборотов в минуту Допустимые значения 0-999
Ватты (Watts)	Мощность тренировки Допустимые значения 0-350
Ручное управление (Manual)	Ручное управление тренировкой
Установленные программы (Program)	12 предустановленных программ
Пользователь (User)	Пользователь может создать свою программу тренировки
Пульсозависимая (HRC)	Тренировка «Целевой пульс»
Ватт-фиксированная	Ватт-фиксированная тренировка

Кнопки

- Up – увеличение уровня сопротивления
- Down – уменьшение уровня сопротивления
- Mode – Подтверждение выбора или настроек
- Reset – Удержание кнопки в течение 2 секунд – сброс настроек
– Возврат в главное меню в режиме настроек
- Start/Stop – Начало/Завершение тренировки
- Recovery – Восстановление
- Body Fat - Жироанализатор

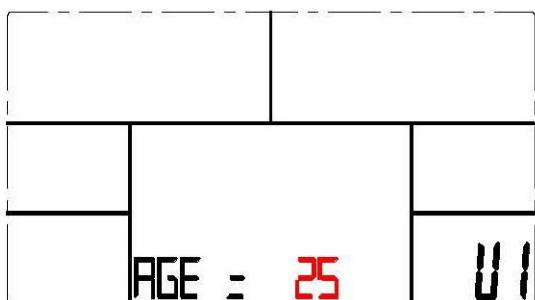
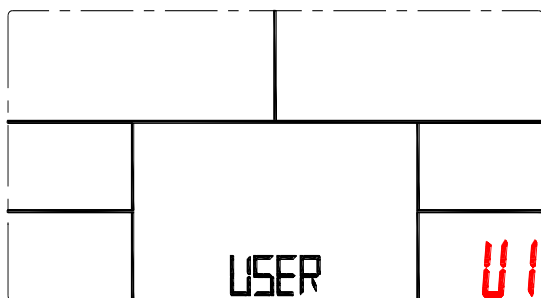
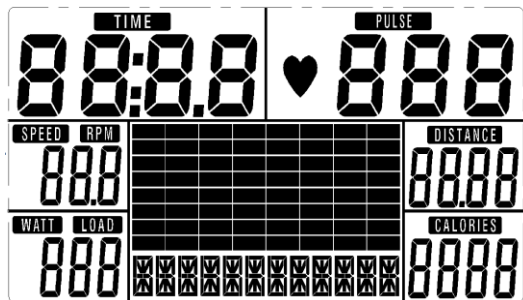
Прежде чем начать тренировку внимательно ознакомьтесь в данным руководством.

Питание

- Подключите адаптер к оборудованию, прозвучит сигнал консоли.
- Введите данные пользователя (Возраст (age), пол (gender), рост (height), вес (weight)).
- Если в течение 4 минут вы не вращаете педали, автоматически включится режим

сохранения энергии.

- Нажмите любую кнопку, чтобы вернуть консоль в рабочий режим.



Manual (Ручное управление)

Пользователь может начать тренировку, нажав кнопку START.

Порядок действий:

1. Кнопками UP/DOWN выберите программу MANUAL (P1), нажмите MODE для подтверждения;
2. Окно TIME (Время) будет мигать на дисплее, кнопками UP/DOWN вы можете отрегулировать продолжительность тренировки. Нажмите MODE для подтверждения;
3. Окно DISTANCE (Расстояние) будет мигать на дисплее, кнопками UP/DOWN вы можете отрегулировать протяженность тренировки. Нажмите MODE для подтверждения;
4. Окно CALORIES (Калории) будет мигать на дисплее, кнопками UP/DOWN вы можете отрегулировать количество калорий тренировки. Нажмите MODE для подтверждения;
5. Окно PULSE (Пульс) будет мигать на дисплее, кнопками UP/DOWN вы можете отрегулировать его значение. Нажмите MODE для подтверждения;
6. Нажмите START/STOP для начала тренировки или кнопку RESET для возврата в предыдущее меню.



Предустановленные программы

1. Кнопками UP/DOWN выберите одну из программ (всего 12), нажмите MODE для подтверждения;
2. Окно TIME (Время) будет мигать на дисплее, кнопками UP/DOWN вы можете изменить продолжительность тренировки. Нажмите MODE для подтверждения;
3. Кнопками UP/DOWN вы можете изменять уровень сопротивления во время тренировки;
4. Нажмите START/STOP для начала тренировки.

Пользовательские программы: User 1 (Пользователь 1), User 2 (Пользователь 2), User 3 (Пользователь 3), User 4 (Пользователь 4)

Пользователь может самостоятельно построить свою тренировку. Количество интервалов – 20, все созданные данные будут сохраняться на консоли, во время тренировки вы можете регулировать значения кнопками UP/DOWN, эти изменения не будут сохраняться в памяти.

Порядок действий:

1. Кнопками UP/DOWN выберите программу USER ;
2. Нажмите MODE, чтобы выбрать режим;
3. Будет мигать колонка 1, кнопками UP/DOWN вы можете создать вашу персональную тренировку. Нажмите кнопку MODE, чтобы подтвердить изменения первой колонки. Уровень по умолчанию – 1 (Всего 20 колонок);
4. Окно TIME (Время) будет мигать на дисплее, кнопками UP/DOWN вы можете отрегулировать продолжительность тренировки. Нажмите MODE для подтверждения;
5. Нажмите START/STOP для начала тренировки.

Пульсозависимые программы: 55% H.R.C., 75% H.R.C., 90% H.R.C., Целевой пульс (Target H.R.)

55% H.R.C – 55% максимального пульса. – Целевой пульс = $(220 - \text{возраст}) \times 55\%$.

75% H.R.C. - 75% максимального пульса. - Целевой пульс = $(220 - \text{возраст}) \times 75\%$.

90% H.R.C. - 90% максимального пульса. - Целевой пульс = (220 – возраст) x 85%.

Target H.R. - Целевой пульс. - Тренировка в зоне целевой частоты пульса.

Порядок действий:

1. Кнопками UP/DOWN выберите программу HRC, нажмите MODE для подтверждения;
2. Окно TIME (Время) будет мигать на дисплее, кнопками UP/DOWN вы можете отрегулировать продолжительность тренировки. Нажмите MODE для подтверждения;
3. Нажмите START/STOP для начала тренировки.

Ватт-фиксированная программа

WATT - программа независимая от скорости.

Порядок действий:

1. Кнопками UP/DOWN выберете программу WATT;
2. Нажмите MODE для подтверждения;
3. Окно TIME (Время) будет мигать на дисплее, кнопками UP/DOWN вы можете отрегулировать продолжительность тренировки. Нажмите MODE для подтверждения;
4. Нажмите START/STOP для начала тренировки.

Примечание:

- Для данной программы WATT - постоянная величина. Это означает, что если вы вращаете педалями быстро, уровень сопротивления будет уменьшаться, если вы вращаете педалями медленно, уровень сопротивления будет увеличиваться.

Восстановление пульса

В режиме ожидания нажмите кнопку RECOVERY. Удерживайте ладони на пульсомерах в течение 1 минуты. Затем на дисплее отобразится значение F1-F6, где F1 – наиболее быстрое восстановление, а F6 – наиболее медленное.

BODY FAT% (Уровень жира в организме в %)

В режиме ожидания нажмите кнопку Body FAT.

Например, если вы весите 68 кг и результаты теста показали 10%, значит, в вашем организме 6,8 кг жира.

Ниже приведена таблица с указанием процентного соотношения уровня жира в организме.

	Женщины (fat%)	Мужчины (fat%)
Допустимое значение	10 - 12%	2 - 4%
Атлеты	14 - 20%	6 - 13%
Фитнес	21 - 24%	14 - 17%
Удовлетворительный	25 - 31%	18 - 25%
Ожирение	32% и более	25% и более

ВМІ (Индекс массы тела)

ВМІ - показатель измерения количества жира в организме, в его основе лежат рост, вес, пол.

Недовес	До20 (19 для женщин)
Нормальный вес	20-24,99
Перевес	25-29,99
Ожирение 1 стадии	30-34,99
Ожирение 2 стадии	35-39,99
Ожирение	40 и более

ТЕХНИЧЕСКИЕ СПЕЦИФИКАЦИИ

Рама	с однослойной покраской
Система нагружения	электромагнитная
Кол-во уровней нагрузки	16 (10-350 Ватт)
Маховик	инерционный вес 11.0 кг. (собственный вес 5.0 кг.)
Педальный узел	однокомпонентный с реверсивным ходом
Педали	антискользящие
Длина шага	310 мм.
Наклон	нет
Измерение пульса	сенсорные датчики
Консоль	черно-белый многофункциональный LCD дисплей
Показания консоли	профиль, время, дистанция, скорость, калории, обороты в мин., пульс, Ватты, фитнес-тест (Recovery), фитнес-оценка, жиροанализатор (Body Fat), индекс массы тела (BMI), температура
Кол-во программ	23 (в т.ч. пульсозависимые)
Спецификации программ	ручной режим, интервалы, "качели", шаги, долина, подъем, плато, склон, холмы, горы, фартлек, сжигание жира, жиροанализатор, случайная, 1 Ватт-фиксированная, 4 пользовательские, 4 пульсозависимые
Статистика тренировок	нет
Мультимедиа	нет
Интеграция	нет
Интернет	нет
Язык(и) интерфейса	английский
Вентилятор	нет
Транспортировочные ролики	есть
Компенсаторы неровностей пола	есть (упрощенного типа)
Складывание	нет
Размер в рабочем состоянии (Д*Ш*В)	110*65*163 см.
Вес нетто	27 кг.
Макс. вес пользователя	110 кг.
Питание	сеть 220 Вольт
Энергосбережение	есть
Гарантия	1 год
Производитель	Neotren GmbH, Германия
Страна изготовления	КНР

*Производитель оставляет за собой право вносить изменения в конструкцию тренажера, не ухудшающие значительно его основные технические характеристики.

Все актуальные изменения в конструкции либо технических спецификациях изделия отражены на официальном сайте поставщика оборудования ООО «Неотрен» www.neotren.ru

Тренажер соответствует требованиям ТР ТС 004/2011 «О безопасности низковольтного оборудования», утвержден Решением Комиссии Таможенного союза от 16 августа 2011 года №768, ТР ТС «Электромагнитная совместимость технических средств», утвержден Решением Комиссии Таможенного союза от 09 декабря 2011 года №879.

ВНИМАНИЕ!

ТРЕНАЖЕР ПРЕДНАЗНАЧЕН ДЛЯ ДОМАШНЕГО ИСПОЛЬЗОВАНИЯ!

